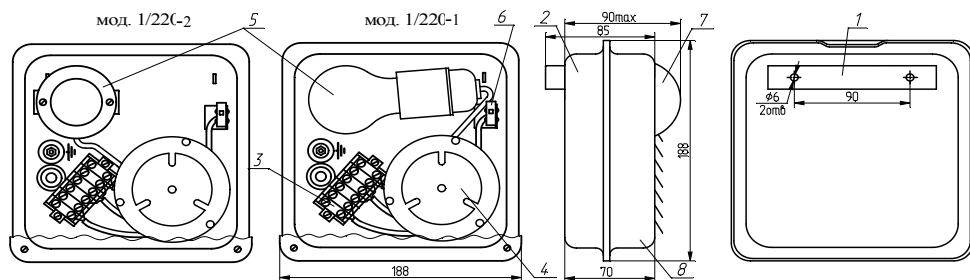


## Приложение Б

модель 1/220

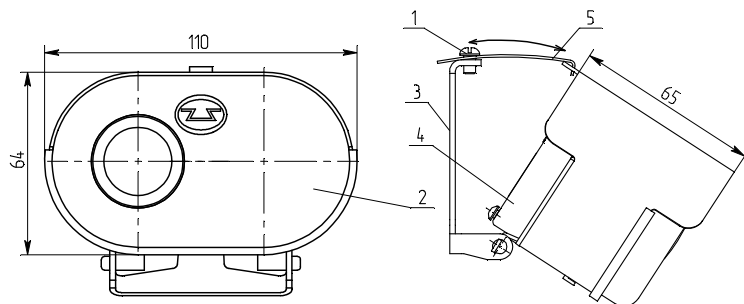


1 - кронштейн, 2 - корпус, 3 - колодка клеммная, 4 - звуковой оповещатель, 5 - световой оповещатель, 6 - микровыключатель, 7 - плафон, 8 - крышка

Последовательность проведения монтажа модели 1/220:

- кронштейн (1) укрепить на опоре с помощью шурупов, дюбелей или гвоздей, в зависимости от материала опоры;
- на кронштейне закрепить корпус (2), при этом отогнуть два усика фиксирующие корпус на кронштейне;
- подвести к клеммной колодке (3) провода и произвести их монтаж согласно приложению А. Сечение провода  $\leq 2,5$  мм, диаметр кабеля  $\leq 8$  мм.
- ввернуть лампочку в патрон (мод1/220-1);
- установить плафон (7) в отверстие крышки и закрепить его путем отгибания «усиков» (мод1/220-1);
- заземлить оповещатель согласно п.5.2 настоящего паспорта;
- закрыть клеммную колодку крышкой;
- закрыть корпус крышкой и зафиксировать ее двумя винтами.

модель 1/12, модель 3



Последовательность проведения монтажа моделей 1/12, 3:

- открутить винт (1), повернуть оповещатель плафоном (2) вниз;
- кронштейн (3) укрепить на опоре с помощью шурупов, дюбелей или гвоздей, в зависимости от материала опоры;
- снять заднюю крышку (4), открутив три винта;
- подвести, провод через гермоввод (втулку), провода к клеммной колодке и произвести их монтаж. Сечение провода  $\leq 2,5$  мм, диаметр кабеля для гермоввода 3,5-7мм, для втулки 2-9,5мм.
- закрыть крышку, закрепить корпус оповещателя на кронштейне, при необходимости отрегулировав угол наклона при помощи планки (5). Излишнюю длину планки удалить или отогнуть.

ЗАО "ПО "СПЕЦАВТОМАТИКА"



ОПОВЕЩАТЕЛЬ  
ОХРАННО-ПОЖАРНЫЙ КОМБИНИРОВАННЫЙ "БИЯ-С"

ПАСПОРТ  
ДАЭ 100.130.000 ПС

Бийск

Сделано в России.

## 1 ОБЩИЕ СВЕДЕНИЯ ОБ ИЗДЕЛИИ

1.1 Оповещатель охранно-пожарный комбинированный «Бия-С» ТУ 4372-017-00226827-97 (далее оповещатель) предназначен для выдачи световых и звуковых сигналов. Оповещатель выпускается в нескольких модификациях (модель с порядковым номером).

1.2 По устойчивости к климатическим воздействиям оповещатель соответствует исполнению УХЛ1, ОМ2 по ГОСТ 15150-69, но для работы при температуре от минус 40 до 50°C и относительной влажности 98% при температуре 25°C.

## 2 ОСНОВНЫЕ ТЕХНИЧЕСКИЕ ДАННЫЕ И ХАРАКТЕРИСТИКИ

2.1 Питание оповещателя осуществляется от источника информационного сигнала:

- переменного тока частотой (50±1) Гц, напряжением  $220_{-33}^{+22}$  В (модель 1/220),

- постоянного тока напряжением:  $12_{-2,8}^{+3}$  В (модель 3), 9-27В (модель 1/12).

2.2 Потребляемая мощность оповещателя, не более

		Оповещатель световой (дежурный режим)	Оповещатель звуковой (режим «тревога»)	Оповещатель световой и звуковой (режим «тревога»)
Мод.1	Модель 1/220-1, ВА	28	60	88
	Модель 1/220-2, ВА	3,3		63,3
	Модель 1/12, Вт (мА)	0,3(25)	0,3(25)	0,6
Модель 3, Вт (мА)		0,75 (60)*	0,75 (60)	1,5

\*-для снижения тока потребления допускается установка резисторов согласно приложению А.

2.3 Уровень звукового давления, развиваемый оповещателем на расстоянии 1м по оси, дБ, не менее:

- 85 (модели 1/220, 1/12),
- 95 (модель 3).

2.4 Допустимая продолжительность непрерывного звукового оповещения в аварийном режиме не более 24 ч.

2.5 Степень защиты оболочкой :

- IP22 (модель 1/220),
- IP54 (модели 1/12, 3).

2.6 Масса оповещателя, кг, не более:

- 1,5 (модель 1/220),
- 0,3 (модели 1/12, 3).

2.7 Оповещатель - изделие восстанавливаемое, ремонтпригодное, многоразового действия, обслуживаемое.

2.8 Средний срок службы оповещателя до списания должен быть не менее 10 лет.

## 3 КОМПЛЕКТ ПОСТАВКИ

3.1 В комплект поставки входят:

- оповещатель Бия-С;
- кронштейн (модель 1/220);
- планка, втулка (модели 1/12, 3);
- плафон красного цвета (модель 1/220);
- паспорт Бия-С ДАЭ 100.130.000 ПС.

## 4 УСТРОЙСТВО И РАБОТА ИЗДЕЛИЯ

4.1 Внешний вид, габаритные и присоединительные размеры оповещателя приведены в приложении Б.

		Световой оповещатель	Звуковой оповещатель
Мод.1	Мод.1/220-1	Эл. ламповый узел 25 Вт, 220 В*	Электродинамический узел 220 В, 50 Гц
	Мод.1/220-2	Оповещатель световой О12-2	
	Мод. 1/12	Светодиодный узел $U_{пит}=9-27$ В	Пьезокерамический узел $U_{пит}=9-27$ В
Модель 3		Светодиодный узел $U_{пит}=12$ В	Пьезокерамический узел $U_{пит}=12$ В

\* - патрон E27, электролампа в комплект поставки не входит.

4.2 Звуковой и световой оповещатели работают по командам, получаемым по информационному питающему шлейфу от приборов и (или) станций охранной и пожарной сигнализации. Микровыключатель (модель 1/220, - 250В, 2А, модели 1/12, 3 - 125В, 3А ) включается в шлейф охранной сигнализации в качестве антисаботажного элемента для разрыва электрической цепи при открывании крышки.

## 5 УКАЗАНИЯ МЕР БЕЗОПАСНОСТИ

5.1 К работе по монтажу, установке, проверке, обслуживанию и эксплуатации оповещателя должны допускаться лица, имеющие необходимую квалификацию, прошедшие инструктаж по технике безопасности и изучившие данный паспорт.

5.2 При эксплуатации оповещателя зажим заземления модели 1/220 должен быть соединен с контуром заземления проводом сечением не менее 1,5 мм<sup>2</sup>.

5.3 Запрещается вскрывать и производить работы в оповещателе (модель 1/220), находящемся под напряжением.

## 6 РАЗМЕЩЕНИЕ И МОНТАЖ

6.1 Оповещатель устанавливается на стенах или других конструкциях помещений на высоте не менее 2,5 м в местах удобных для визуального и звукового контроля. При эксплуатации вне помещений предпочтительна установка оповещателя под козырек или навес для лучшего контрастного восприятия светового сигнала. При этом необходимо учитывать требования НПБ 88-01 и РД 78.145-93 МВД России.

6.2 Инструкция по монтажу приведена в приложении Б настоящего паспорта.

## 7 СВИДЕТЕЛЬСТВО О ПРИЕМКЕ

Оповещатель охранно-пожарный комбинированный "Бия-С" модель \_\_\_\_\_ партия N \_\_\_\_\_ соответствует техническим условиям ТУ 4372-017-00226827-97 и признан годным для эксплуатации.

Дата приемки \_\_\_\_\_

ОТК \_\_\_\_\_

## 8 ГАРАНТИЙНЫЕ ОБЯЗАТЕЛЬСТВА

Гарантийный срок эксплуатации оповещателя - 30 месяцев со дня ввода его в эксплуатацию при соблюдении условий и правил его хранения, транспортирования, монтажа и эксплуатации. В гарантийный срок не входит время хранения на складе, если оно не превышает 6 месяцев со дня отгрузки.

## 9 СВИДЕТЕЛЬСТВО ОБ УПАКОВЫВАНИИ

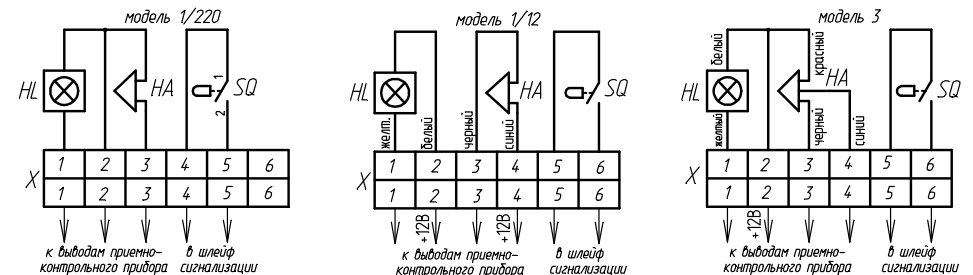
Оповещатель охранно-пожарный комбинированный «Бия-С» модель \_\_\_\_\_ упакован согласно требованиям, предусмотренным техническими условиями ТУ 4372-017-00226827-97.

Дата упаковки \_\_\_\_\_

Упаковку произвёл \_\_\_\_\_

Сертификат соответствия № С-RU.ПБ25.В.02868, действителен до 07.12.2019 г.  
СМК сертифицирована по стандарту ГОСТ ISO 9001-2011.

## Приложение А



Подключение модели 3:

- Положительный вывод источника информационного сигнала подключается к клемме 2.
- Для получения 1-го тревожного сигнала (звонки) отрицательный вывод источника информационного сигнала подключается к клемме 3.
- Для получения 2-го тревожного сигнала (сирена) отрицательный вывод источника информационного сигнала подключается к клемме 4.
- Для получения 3-го тревожного сигнала (трель) отрицательный вывод источника информационного сигнала подключается к клеммам 3 и 4.
- Для снижения тока потребления светового оповещателя резисторы устанавливаются последовательно в цепь клеммы 1.

резистор, Ом	62	180	470
ток потребления, мА	30	20	10

Для модели 1/12 SQ устанавливается по согласованию с потребителем.